

MGB 1100

HUMUS-Genplast
Sylbækvej 1, DK-8230 Åbyhøj
CVR-nr.: 49 11 02 51

Tlf.: +45 - 86 25 34 00
Fax +45 - 86 25 35 22

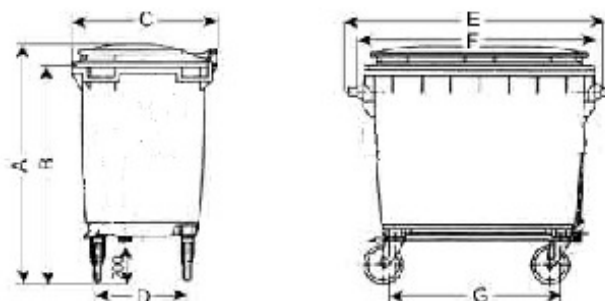
E-mail: hjr@humus.dk www.humus.dk



Vægt: 58,0 kg

Volumen: 1100 liter

Standardfarver:



Mål i mm:

A	B	C	D	E	F	G
1295	1215	1082	750	1370	1270	850

I øvrigt:

Produceret i henhold til
DS/EN 840-2,5,6.

Kan leveres i andre farver og
med div. tilbehør.